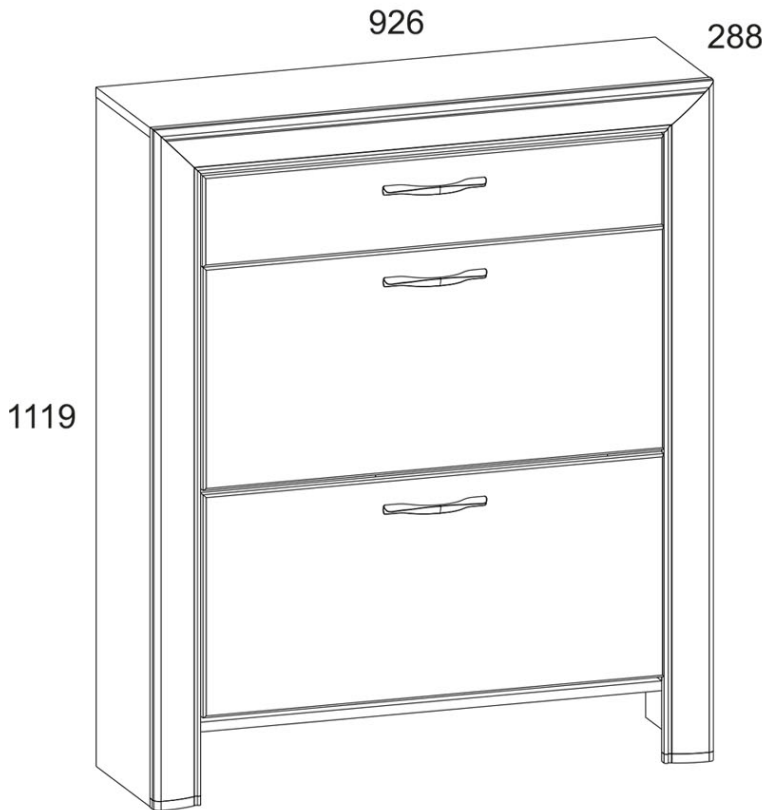


# SAFARI 2K1S



kód	L, mm	B, mm	H, mm		somag
1	925	260	16	1	1/2
2	892	260	16	1	1/2
4	1098	260	16	1	1/2
5	1098	260	16	1	1/2
6	966	260	16	1	1/2
7	966	260	16	1	1/2
8	762	366	16	2	2/2
9	754	90	10	2	2/2
10	754	140	10	4	2/2
11	1100	80	25	1	1/2
12	1100	80	25	1	1/2
13	926	80	25	1	1/2
15	762	150	16	1	2/2
16	250	100	16	1	2/2
17	250	100	16	1	2/2
18	708	100	16	1	2/2
19	738	255	2,5	1	2/2
20	995	920	2,5	1	2/2

A bútor használatakor:

- tilos a bútorokat fűtőberendezések közelében és nedves falak mellett elhelyezni, valamint olyan helyiségekben, ahol a relatív páratartalom meghaladja a 70%-ot;
- a bútorelemek fűtési hőmérséklete nem haladhatja meg a + 40° C-ot;
- a bútorok összeszerelése és használata során tilos a vízszintes paneleken és ablakokon állni;
- tilos a vegyi tisztítószer használata a bútorok tisztításához;
- nem szabad víznek kitenni.

Illat.

Az új bútorok azon anyagok szagát árasztathatják, amelyekből készültek. A szag az összeszerelés után akár három hétig is megmaradhat. Az illat intenzitásának csökkentése érdekében ajánlott:

- kárpitozott bútorok esetén - kiporszívózni a terméket és kiszellőztetni a helyiséget.

Ismételje meg naponta 3-4 alkalommal.

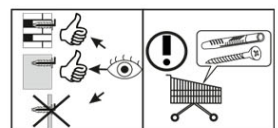
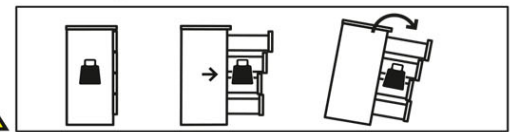
- szekrénybútorok esetén - törölje le enyhe tisztítószerrel megnedvesített ronggyal, majd törölje le tiszta, száraz ronggyal és szellőztesse ki a helyiséget, de először nyissa ki a termék összes ajtaját és fiókját.

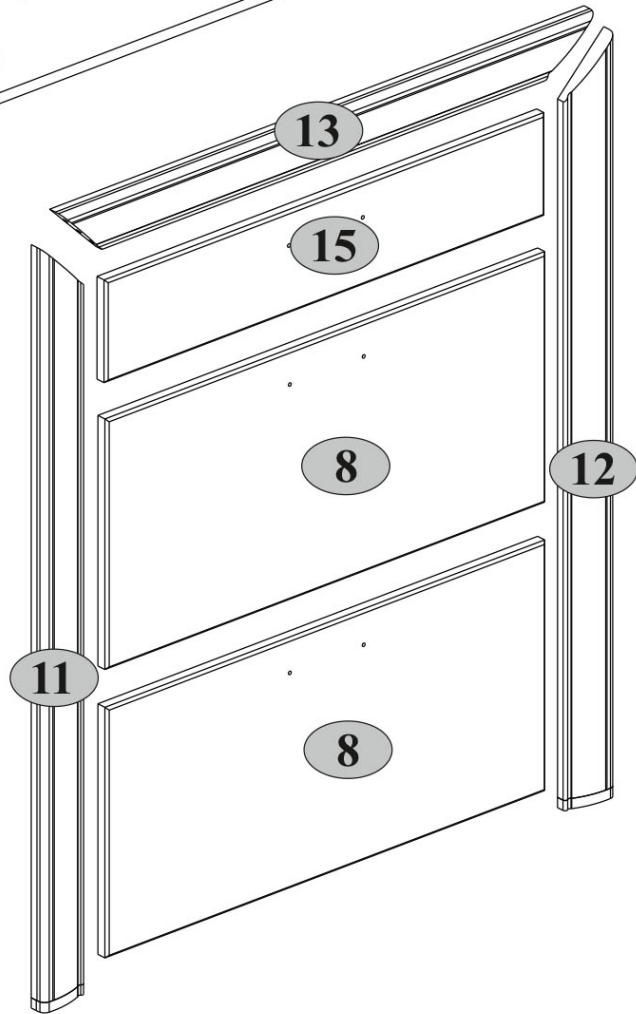
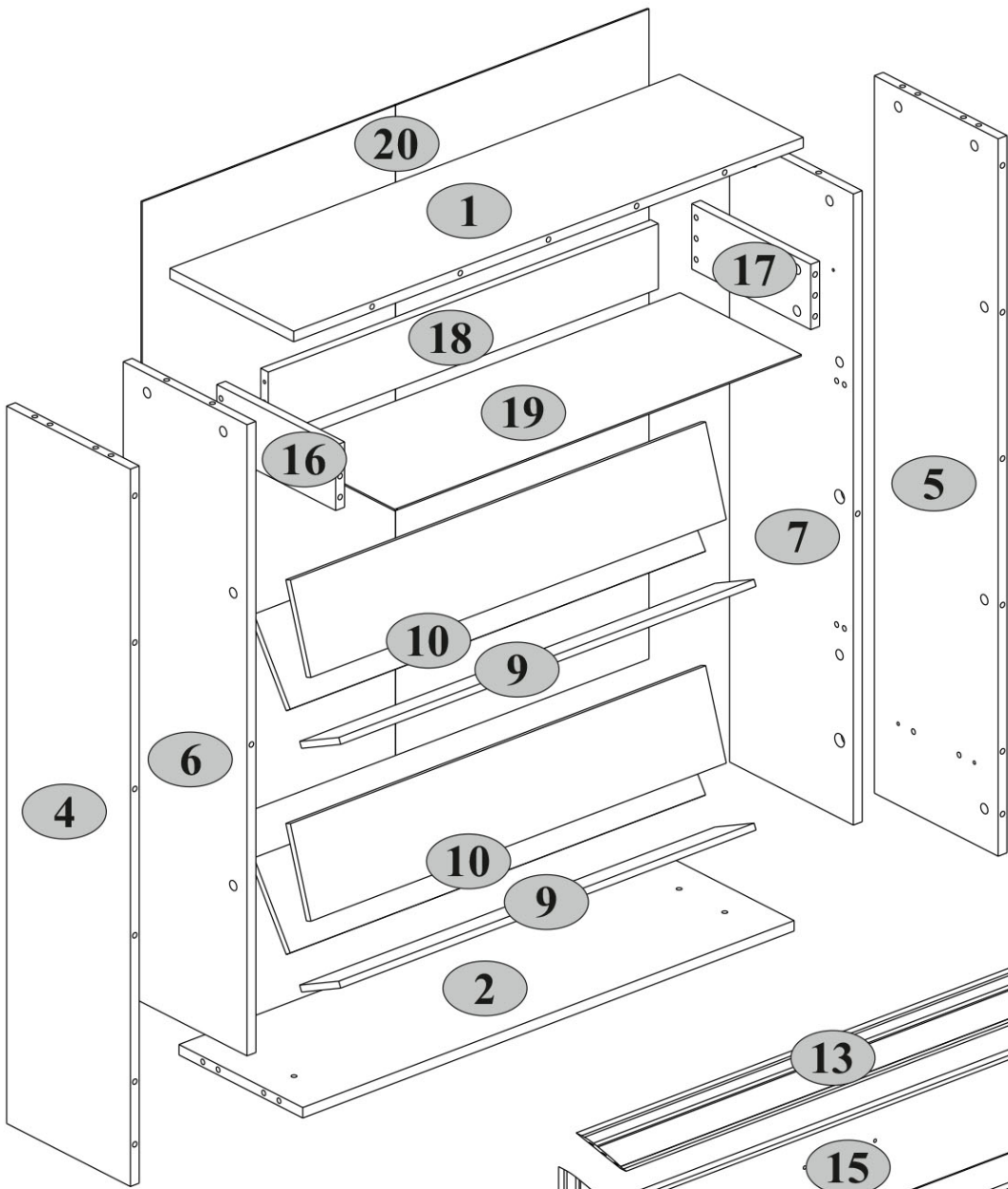
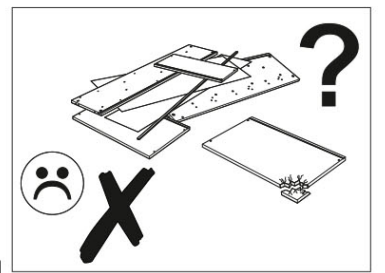
Ismételje meg naponta 3-4 alkalommal. Fontos! Kérjük, őrizze meg az utasításokat, hiszen szüksége lehet rájuk a bútorok ismételt összeszerelése vagy reklamáció esetén. Panasz benyújtásakor kérjük, használja a kézikönyvben található jelöléseket.

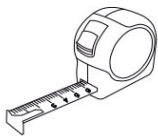
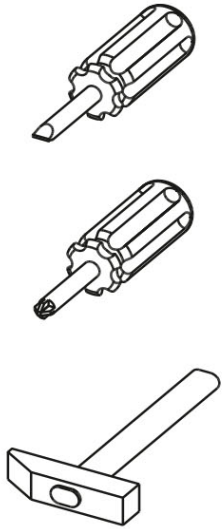
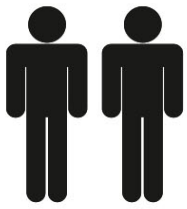
**FIGYELEM!** Egy bútor darab leesése súlyos vagy halálos sérüléseket okozhat. MINDIG rögzítse ezt a bútor darabot a falhoz a rögzítőelemekkel. A beágyazott csapot téglá- és betonfalakhoz használják. A falra szereléshez a fal anyagának megfelelő



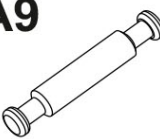


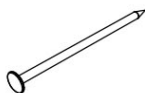

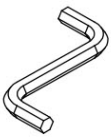
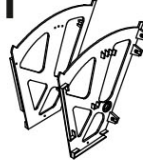


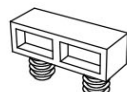






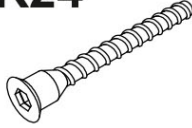



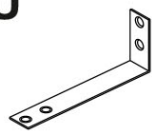
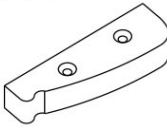
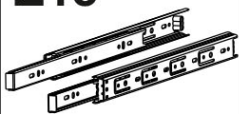
rögzítőelemeket használjon, ha nem biztos abban, hogy a fal anyagához milyen rögzítési mód megfelelő, forduljon szakemberhez vagy látogasson el egy szaküzletbe. A rögzítőelemekért végső soron a szerelő a felelős. A bútor felborulása miatti súlyos testi sérülések és halálesetek kockázatának további csökkentése érdekében:

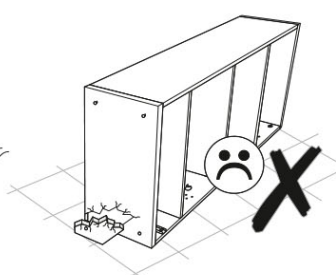
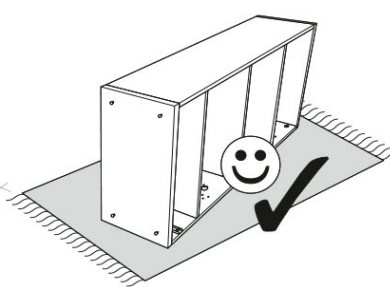
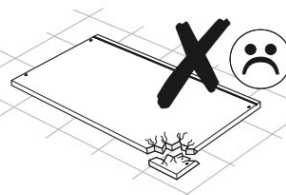
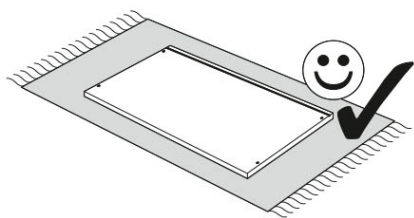
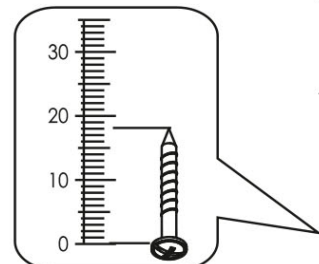
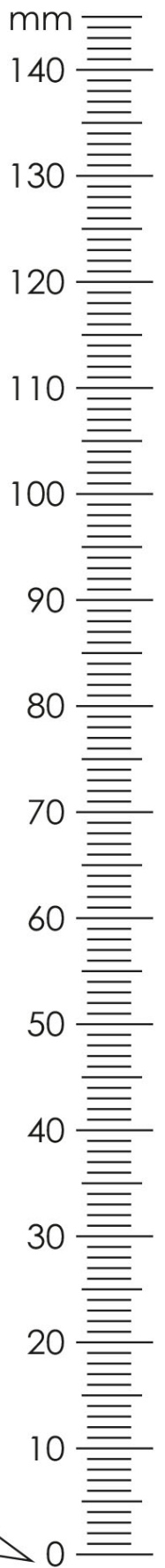
- A legnehezebb tárgyakat helyezze az alsó fiókba.
- Ne helyezzen nehéz tárgyakat rá.
- Soha ne engedje, hogy a gyerekek felmásszanak a fiókokra, ajtókra vagy polcokra.
- A bútorokat rendeltetésszerűen használja





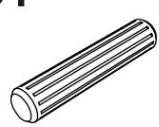



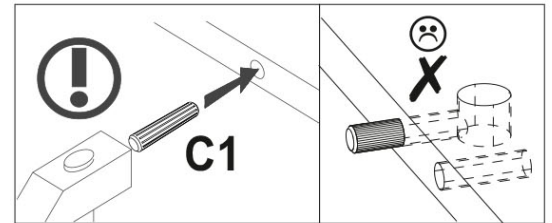
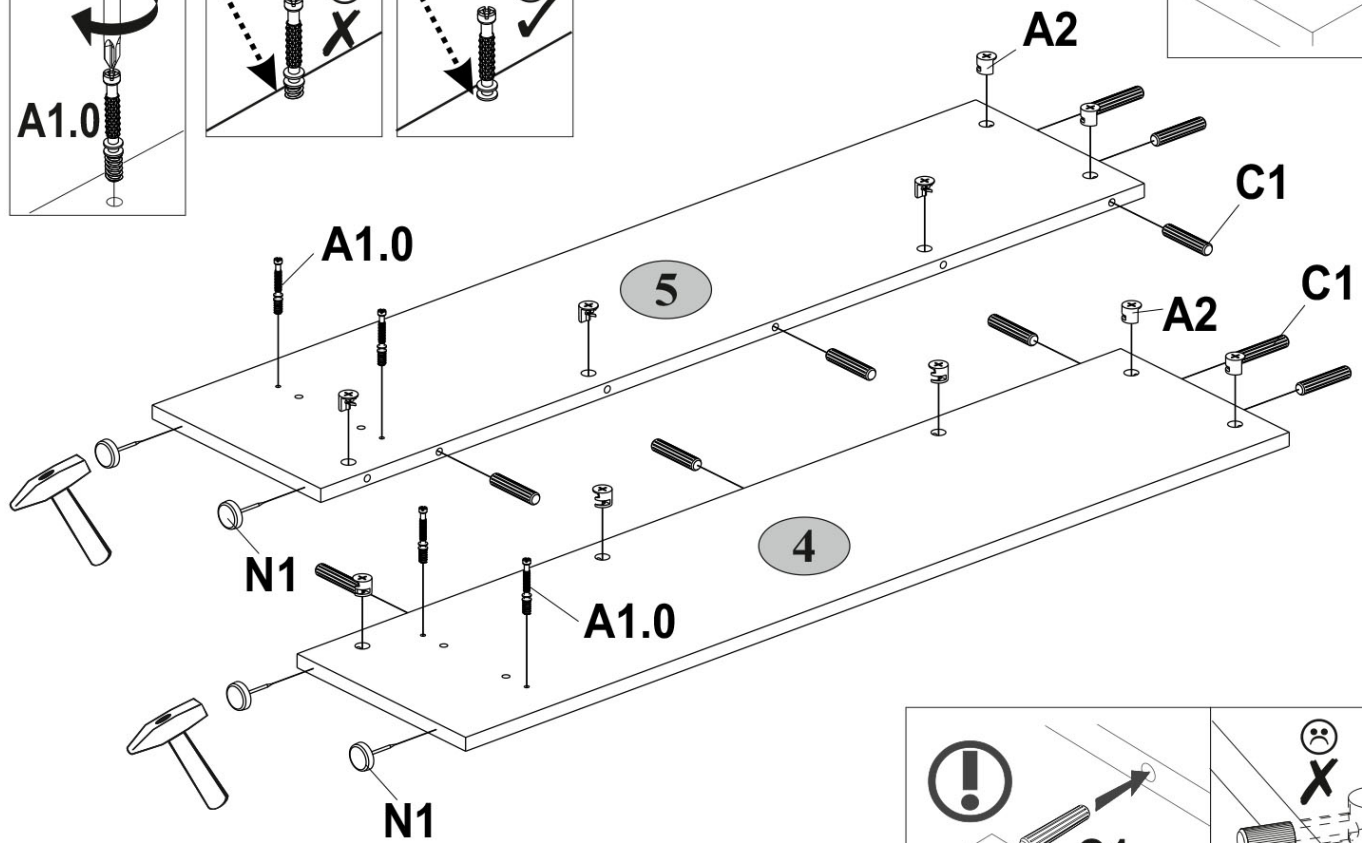
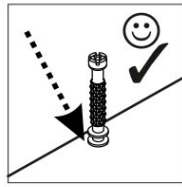
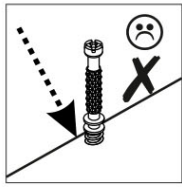
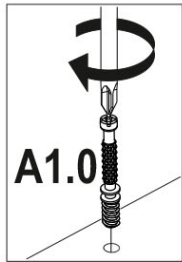
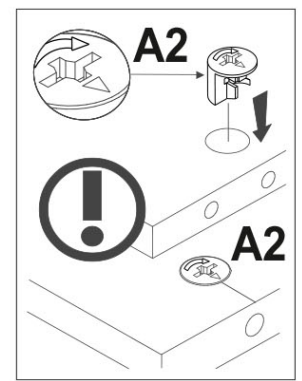


<b>A1.0</b>  5x28      21	<b>A2</b>  15x13      25	<b>A9</b>  L-47,4      2	<b>B5</b>  10x50      1
<b>C1</b>  8x35      34	<b>G</b>  1,5x26      30	<b>H63</b>  3	<b>I</b>  S4      1
<b>J1</b>  2	<b>J2</b>  4	<b>J3</b>  4	<b>J4</b>  4
<b>M4</b>  M4x22      6	<b>N1</b>  4	<b>R1</b>  3x13      12	<b>R3</b>  3x20      8
<b>R5</b>  3x30      4	<b>R19</b>  6,0x13      4	<b>R24</b>  7x50      4	<b>R27</b>  5,0x13      8
<b>R102</b>  3,5x16      14	<b>S5</b>  Ø18      4	<b>U</b>  130x35x15      1	<b>V16</b>  80x25x15      2
<b>Z15</b>  250      1			






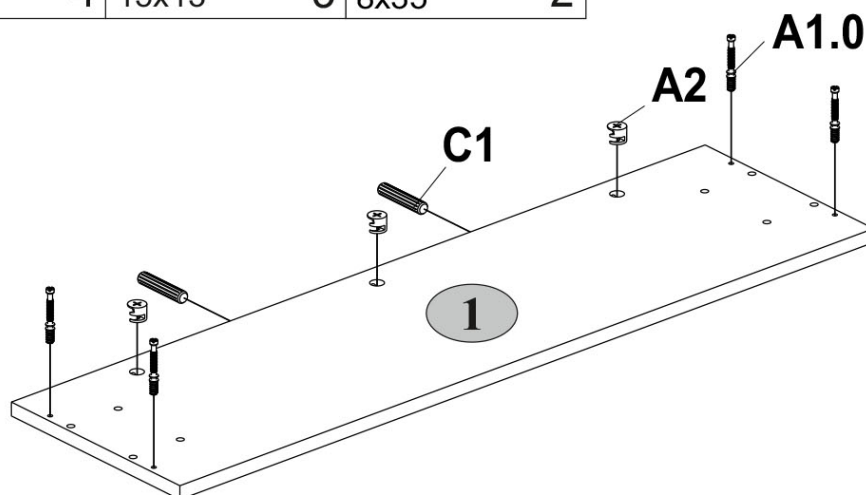
**1**

<b>A1.0</b>  5x28	<b>A2</b>  15x13	<b>C1</b>  8x35	<b>N1</b>  4
4	10	10	4

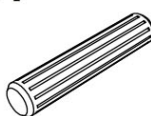

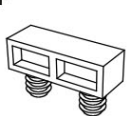
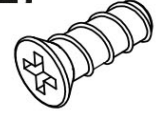
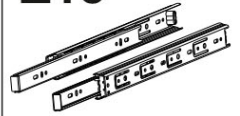


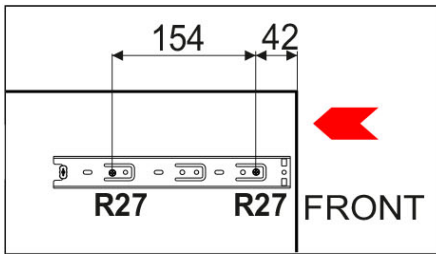
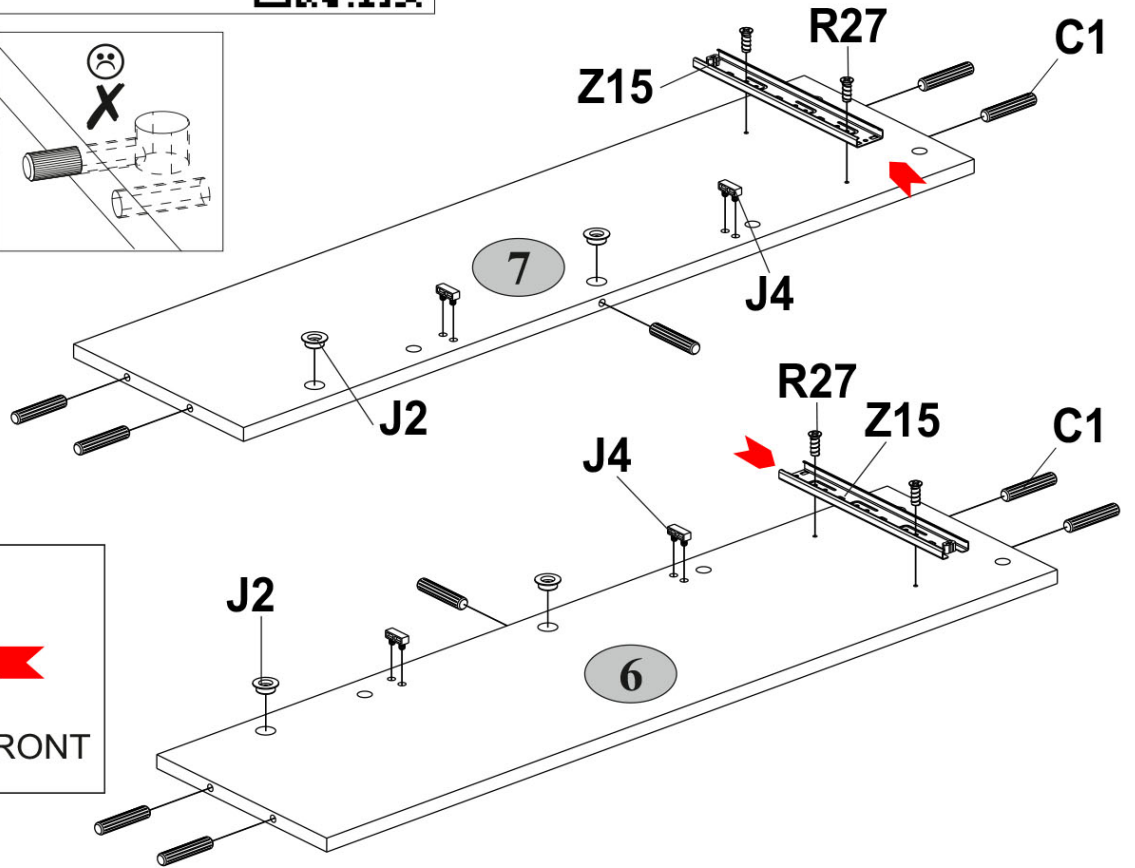
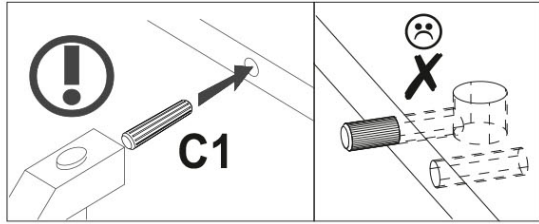
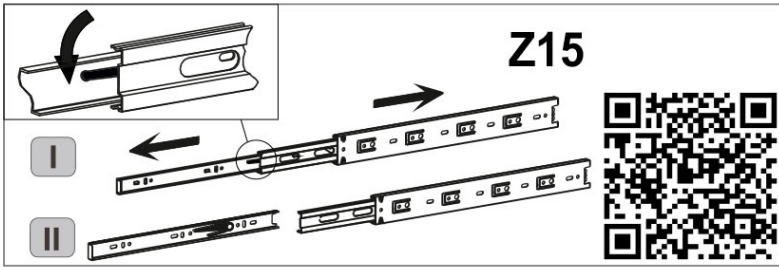
**2**

<b>A1.0</b>  5x28	<b>A2</b>  15x13	<b>C1</b>  8x35
4	3	2

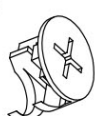
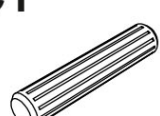


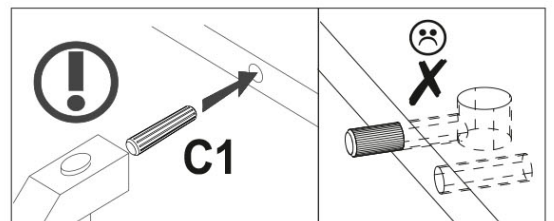
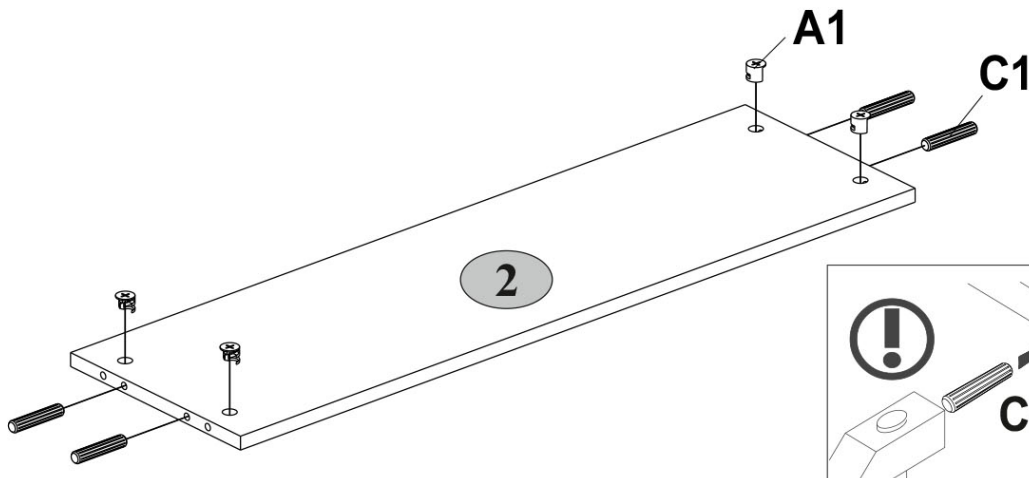
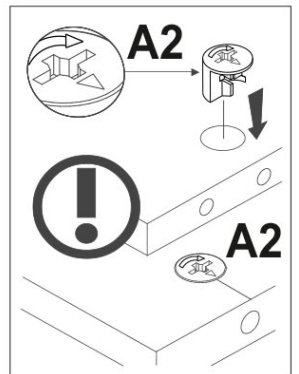
**3**

<b>C1</b>  8x35 10	<b>J2</b>  4	<b>J4</b>  4	<b>R27</b>  5,0x13 4	<b>Z15</b>  250 1
---	---	---	---	--

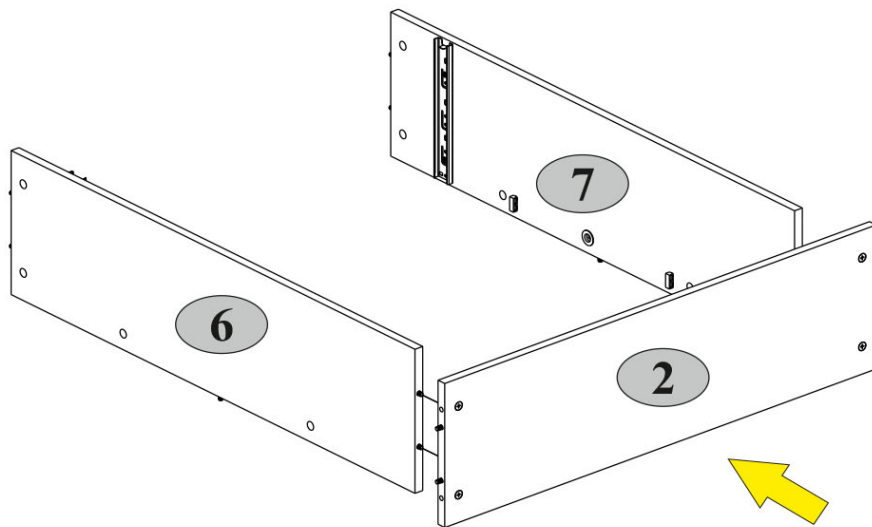


**4**

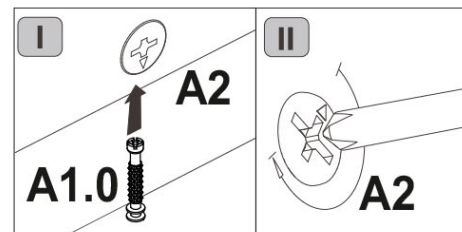
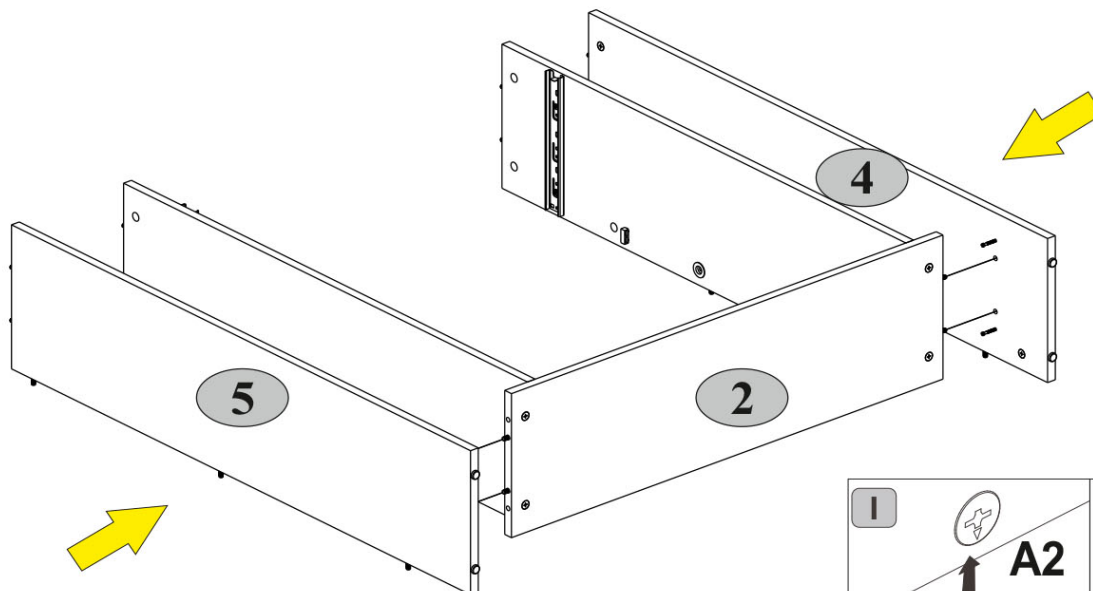
<b>A2</b>  15x13 4	<b>C1</b>  8x35 4
---	--



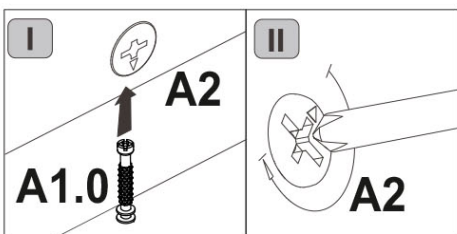
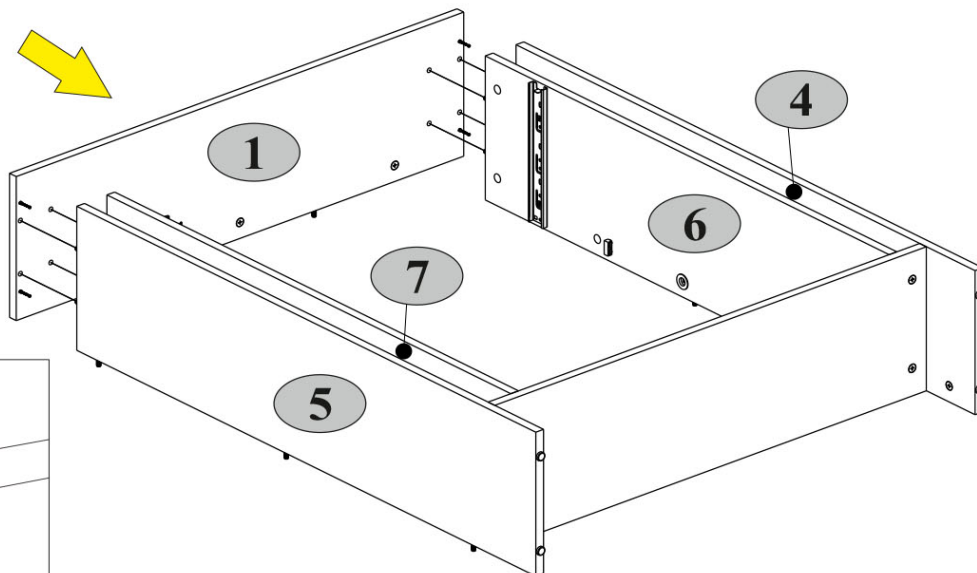
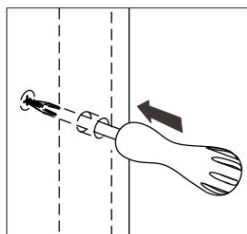
**5**



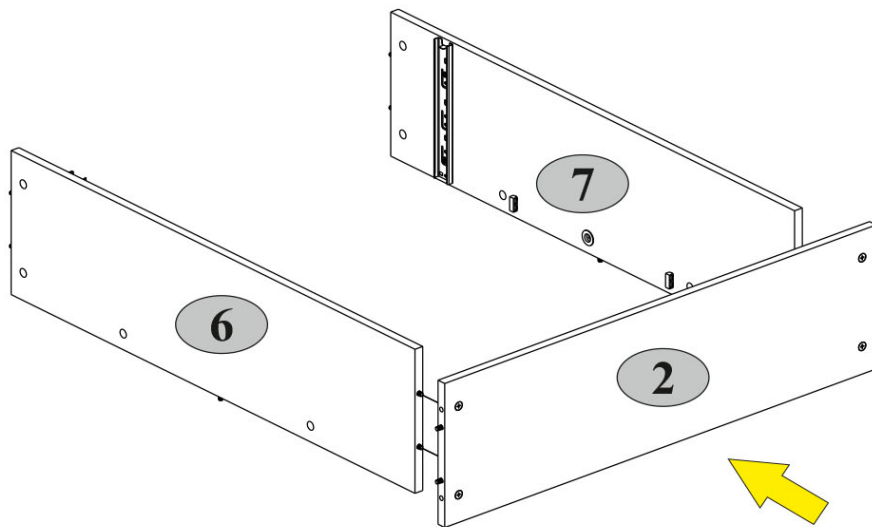
**6**



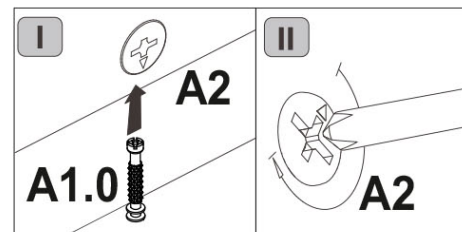
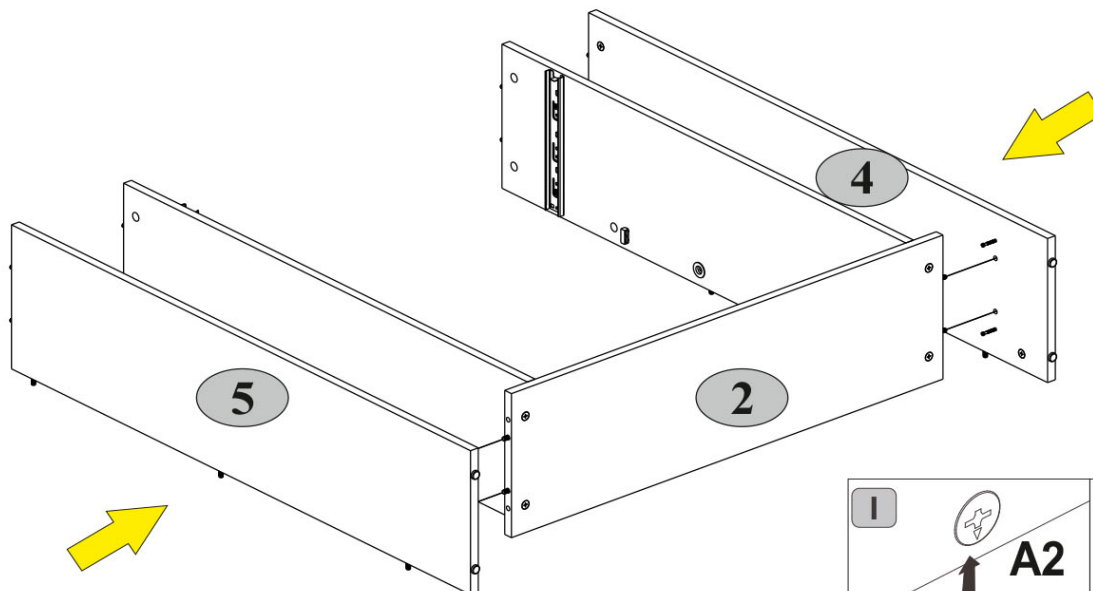
**7**



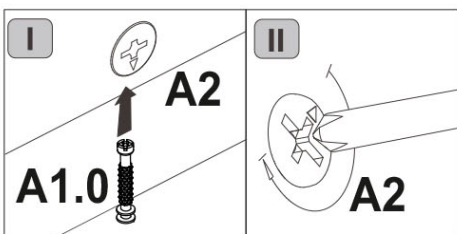
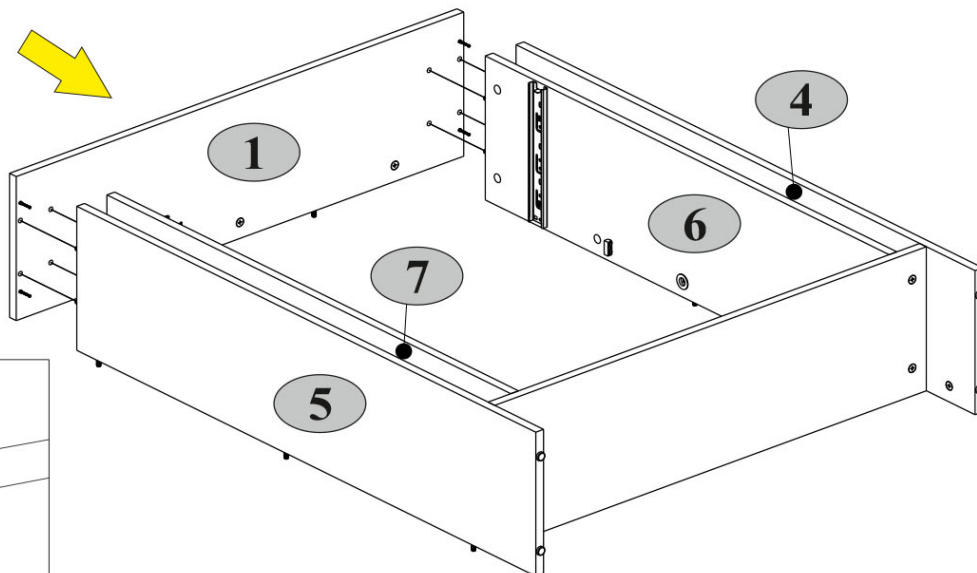
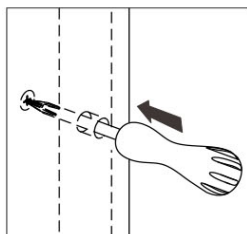
**5**



**6**



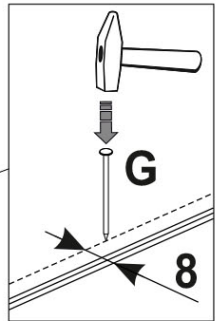
**7**



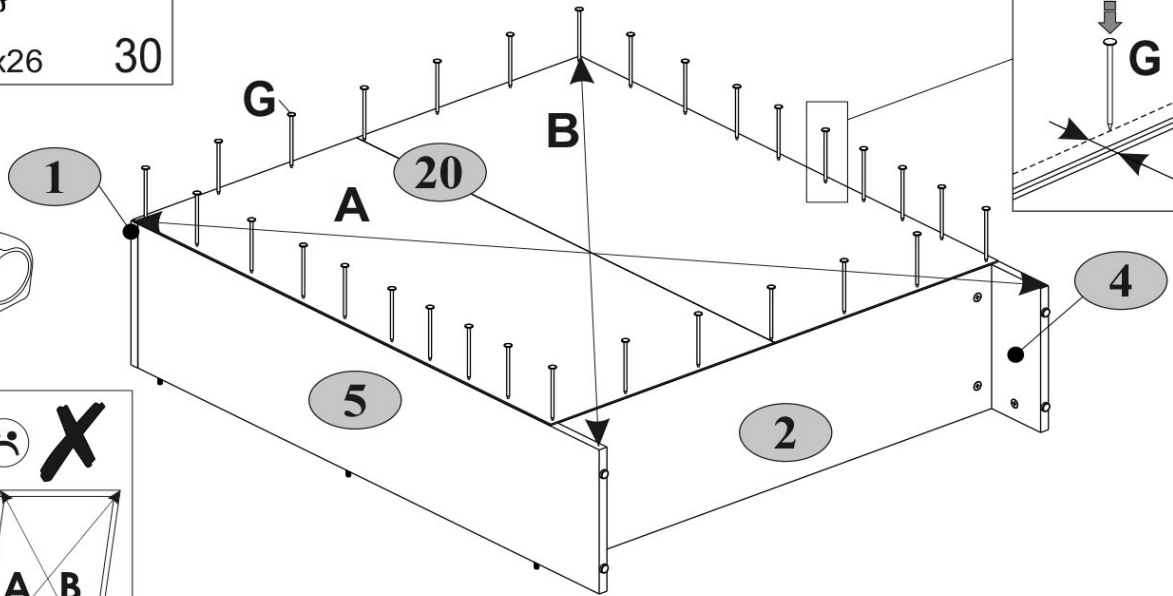
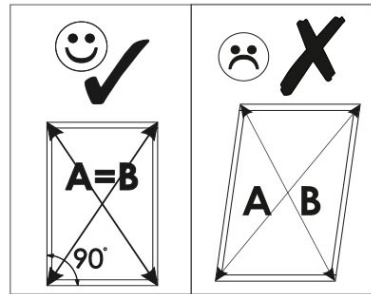
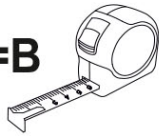
8

G

1,5x26 30



A=B



9

A1.0

5x28



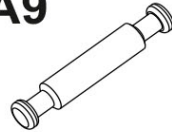
A2

9 15x13



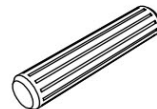
A9

4 L-47,4



C1

2 8x35



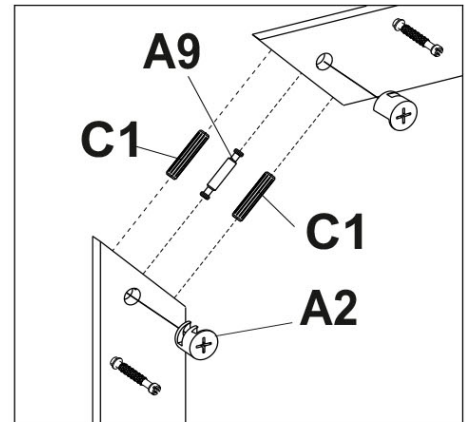
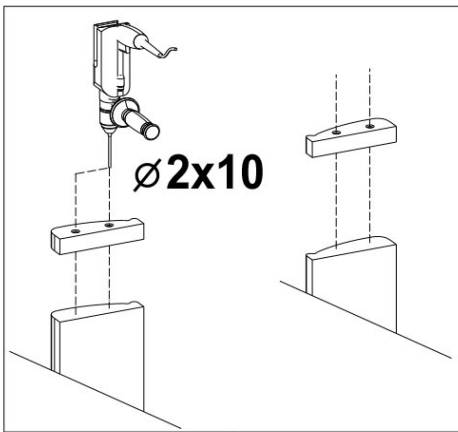
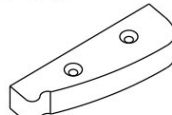
R5

4 3x30 4

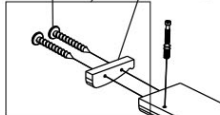


V16

80x25x15 2



R5 V16



A1.0

11

A1.0

12

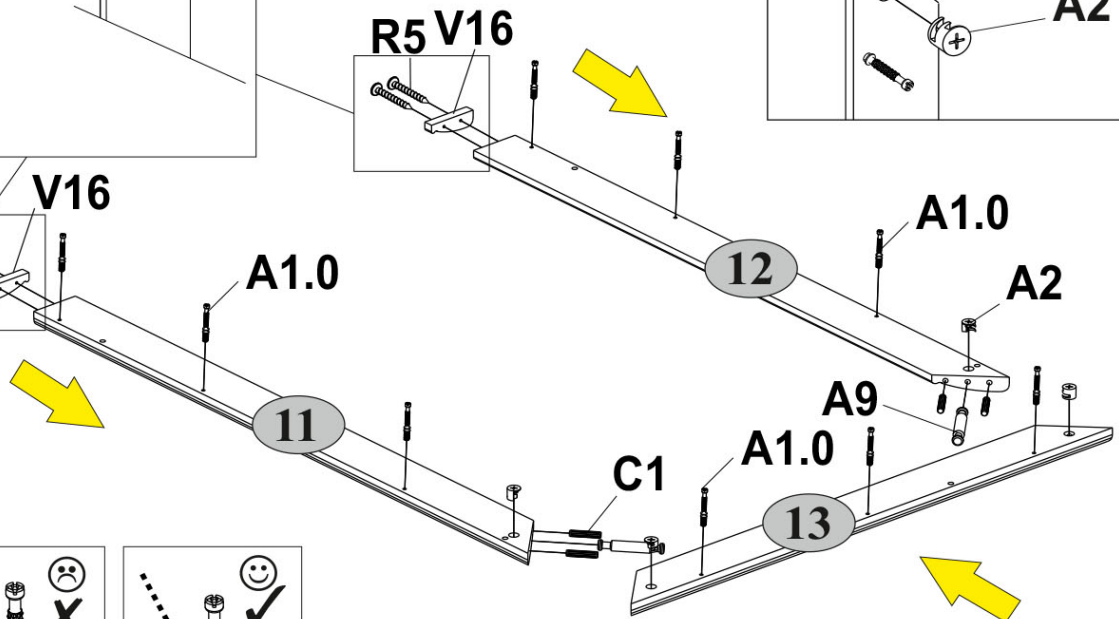
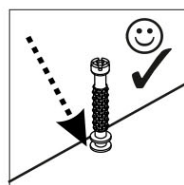
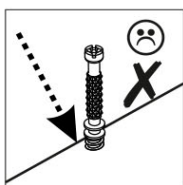
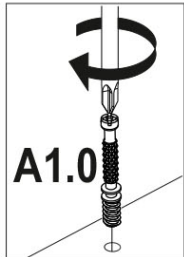
A2

A9

A1.0

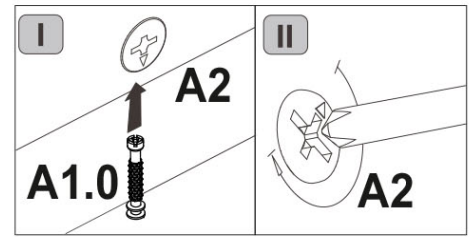
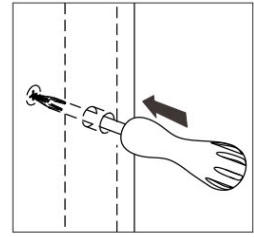
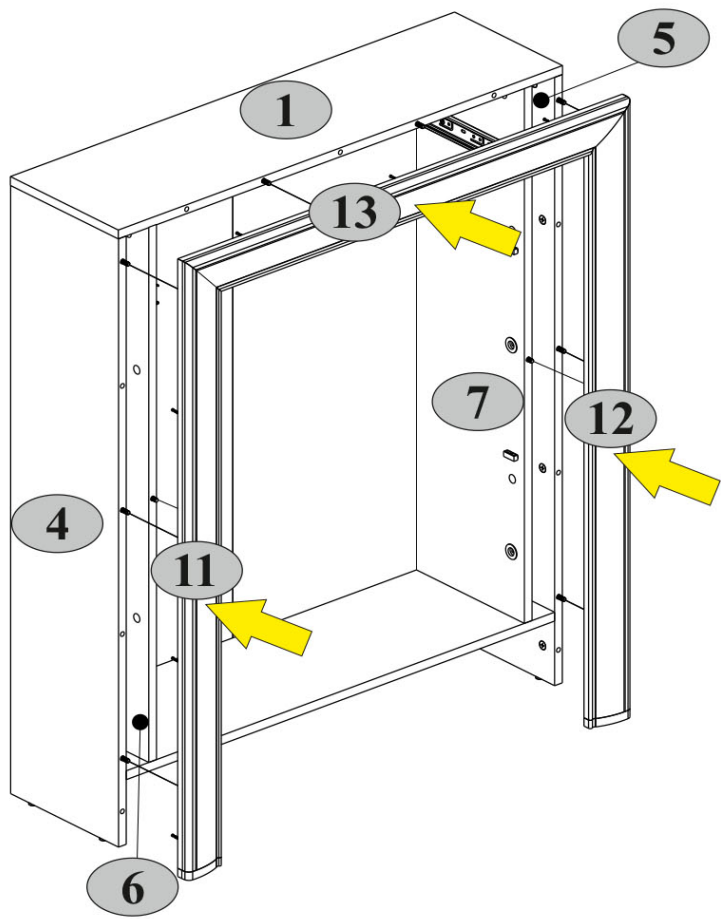
13

C1



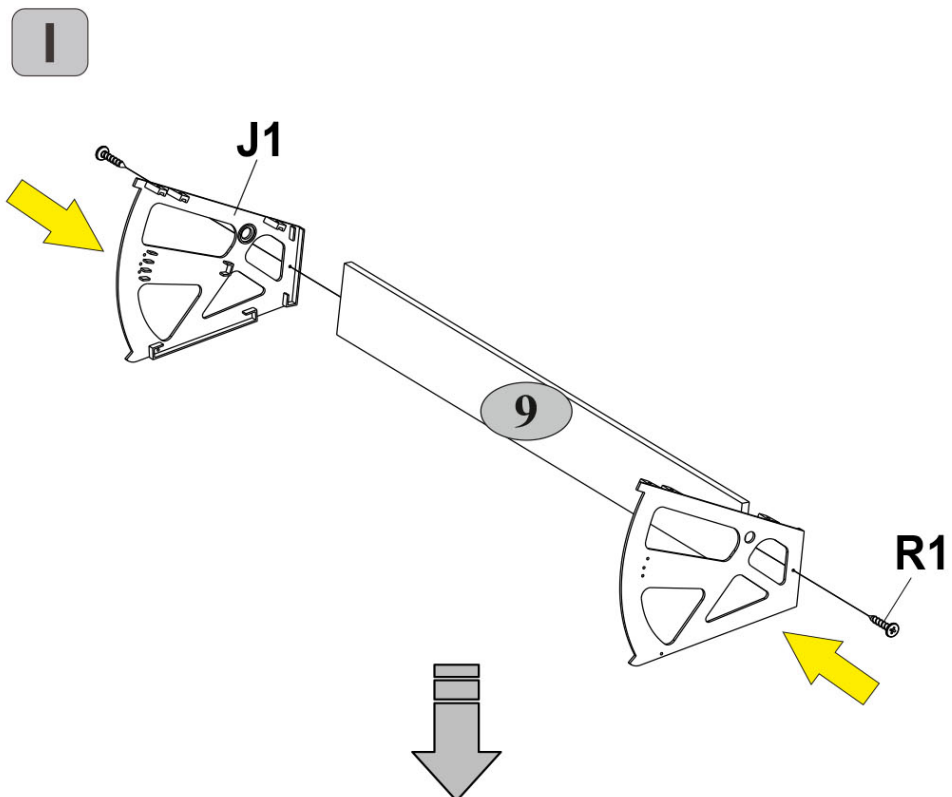
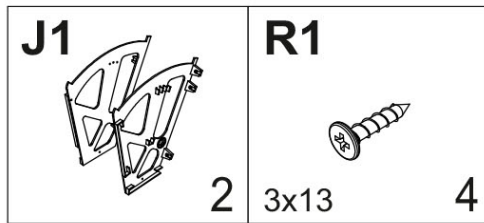


**10**



**11**

x2



**11****x2****H63**

2

**M4**

M4x22

4

**R102**

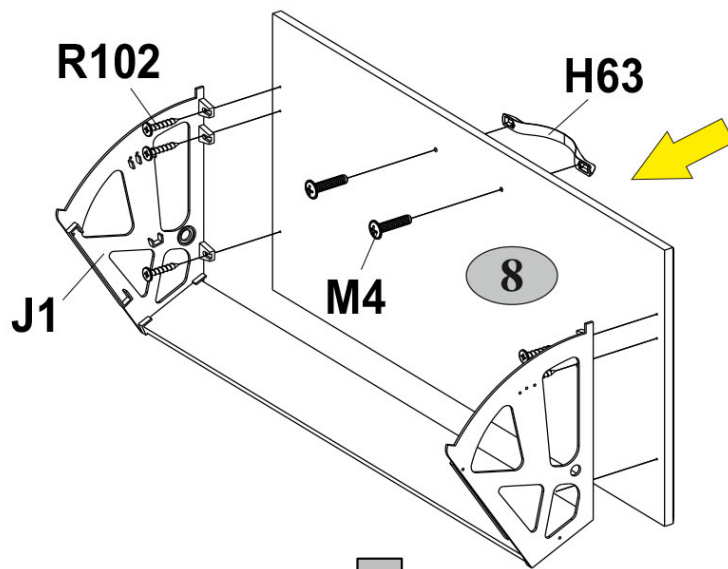
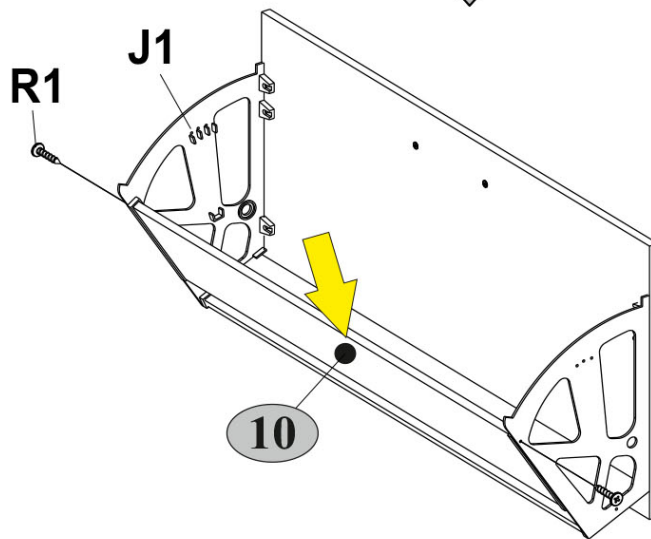
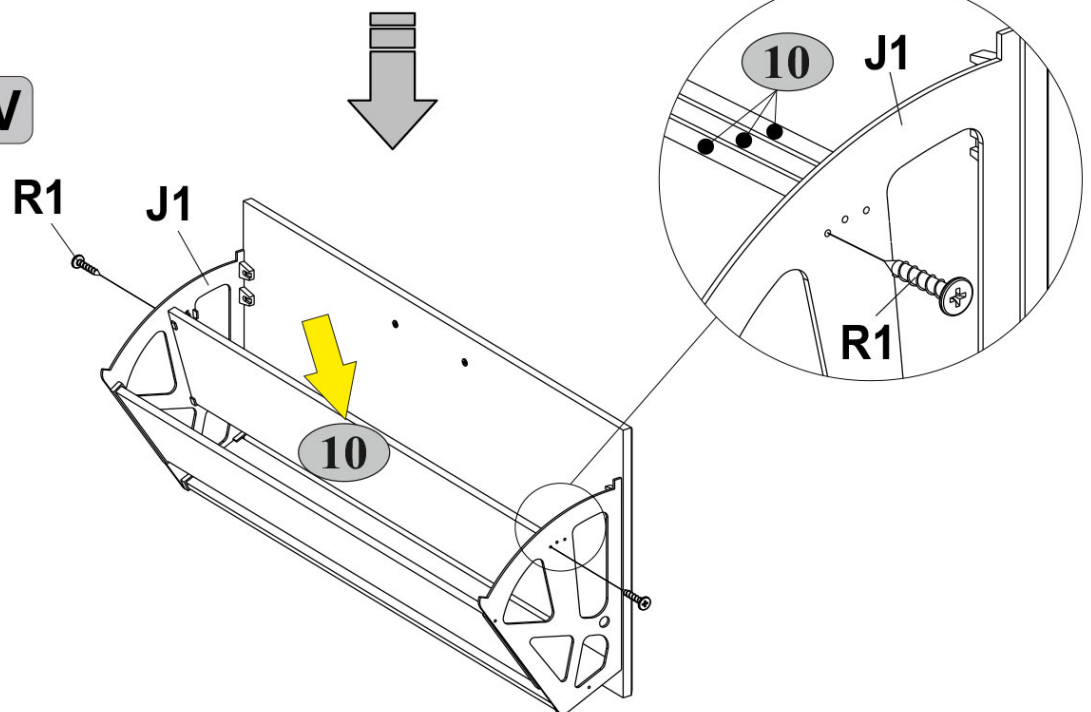
3,5x16

12

**R1**

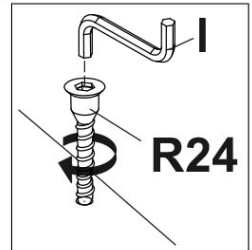
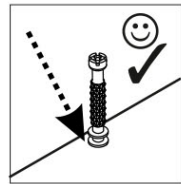
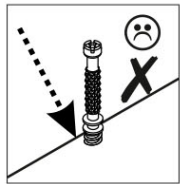
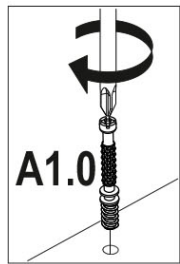
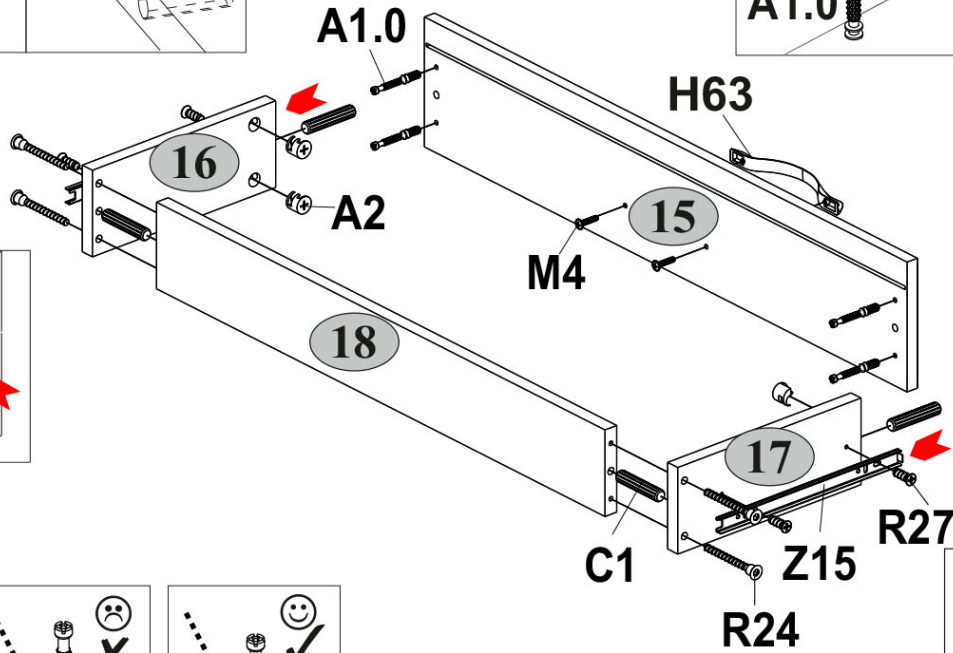
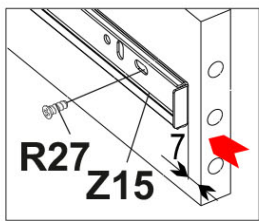
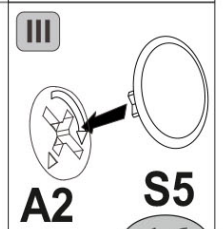
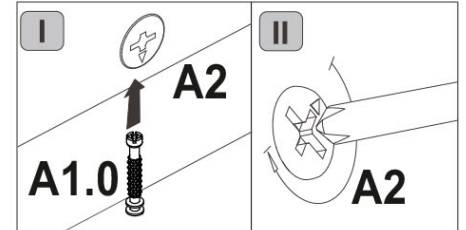
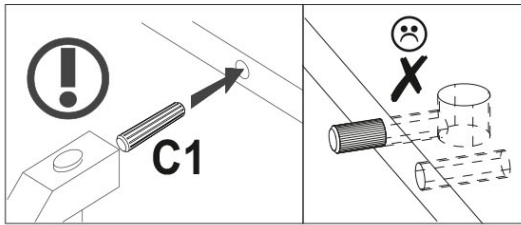
3x13

8

**II****III****IV**

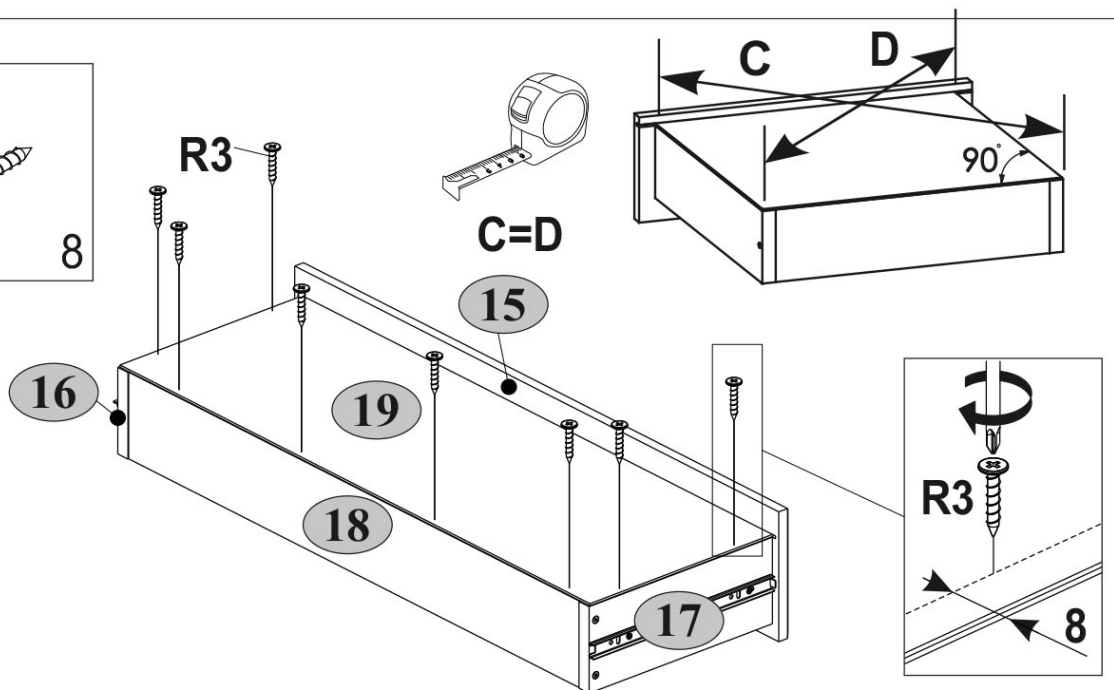
12

<b>A1.0</b> 5x28 4	<b>A2</b> 15x13 4	<b>C1</b> 8x35 4	<b>H63</b> 1	<b>I</b> S4 1
<b>M4</b> M4x22 2	<b>R24</b> 7x50 4	<b>R27</b> 5,0x13 4	<b>S5</b> Ø18 4	<b>Z15</b> 250 1



13

<b>R3</b> 3x20 8
------------------------



**14**

**J3**



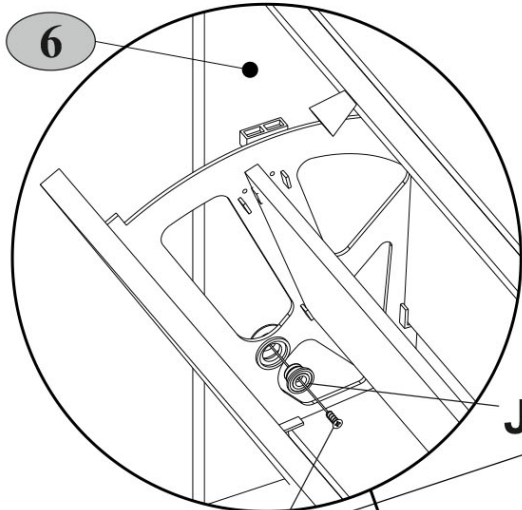
4

**R19**



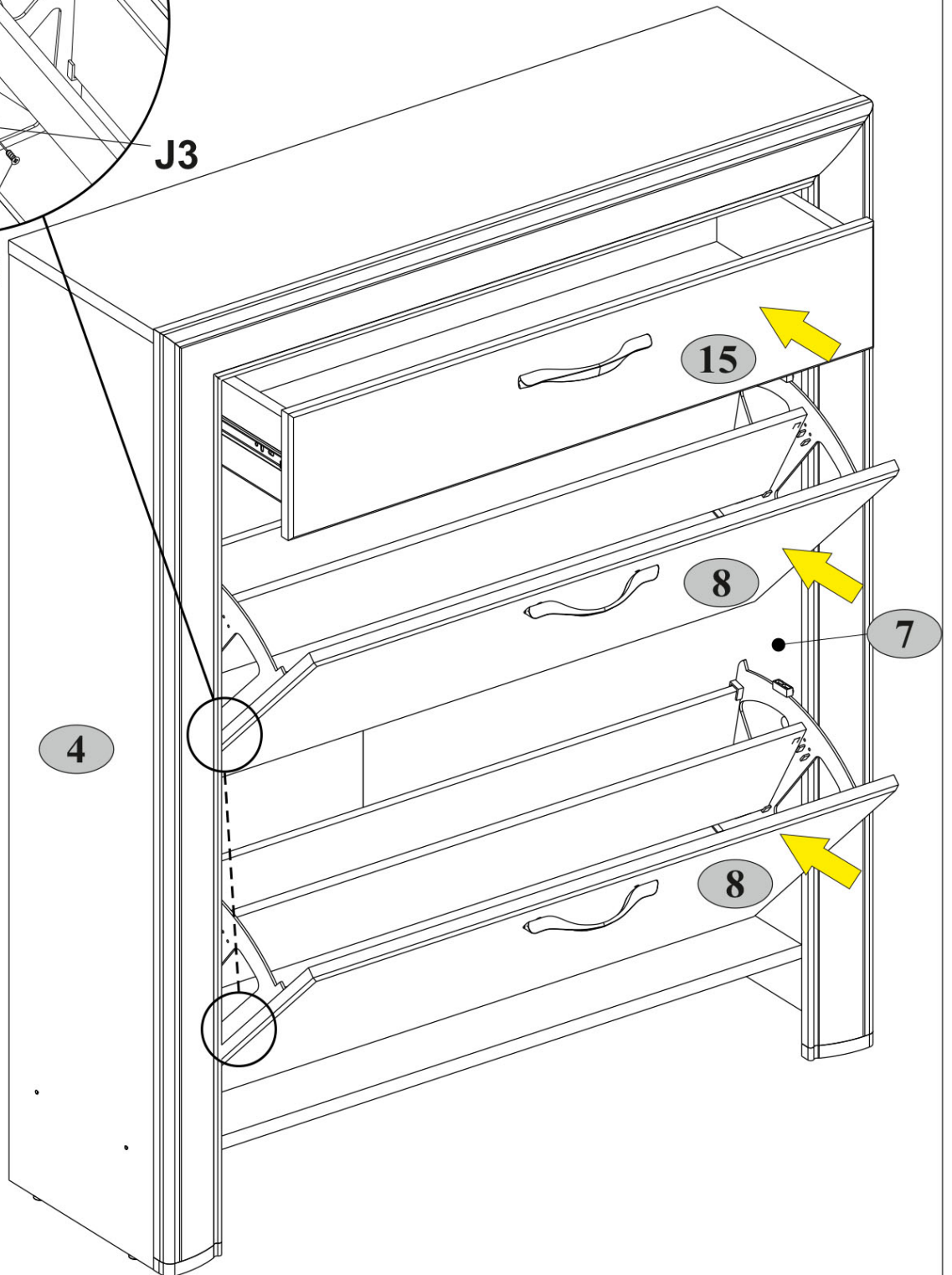
6,0x13

4

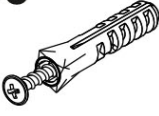

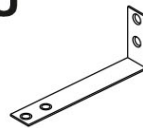


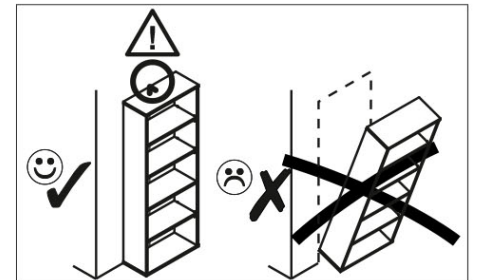
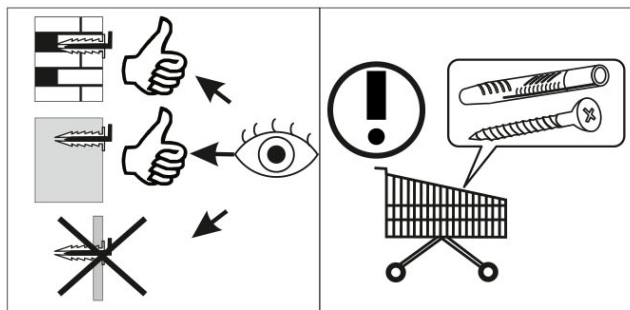
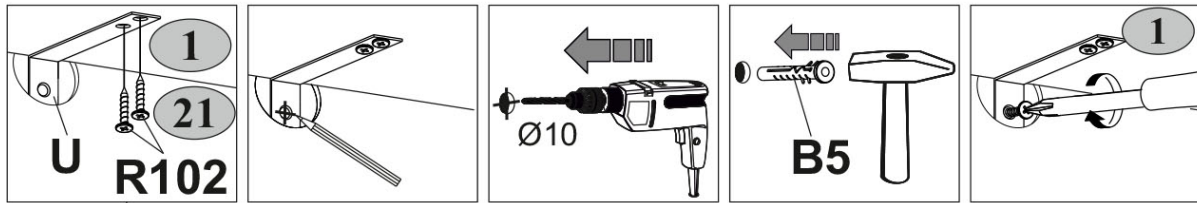
**J3**

**R19**



**15**

<b>B5</b>  10x50    1	<b>R102</b>  3,5x16    2	<b>U</b>  130x35x15    1
--	---	---



- 8** max 3 kg
- 15** max 5 kg
- 1** max 10 kg